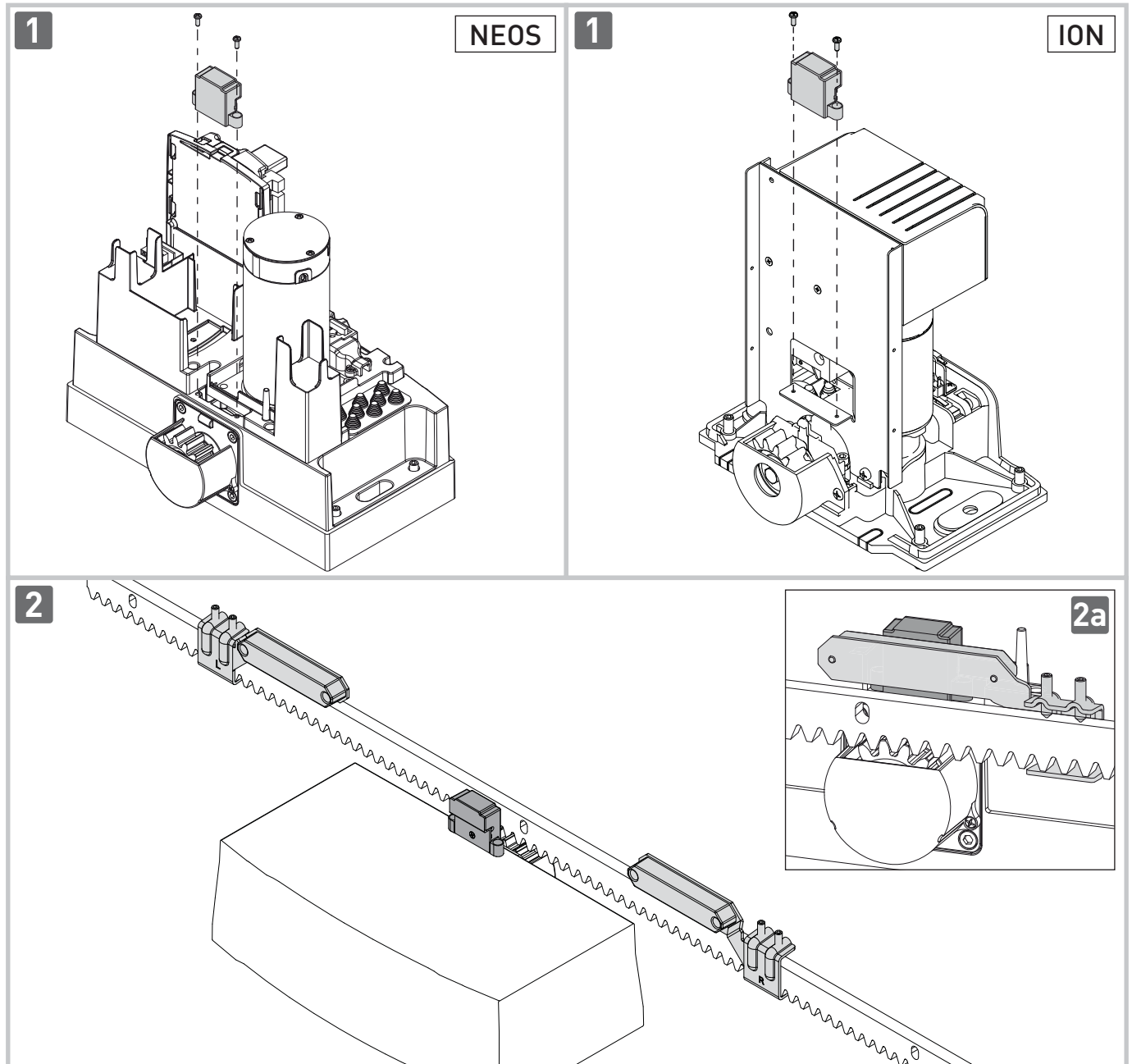


Ditec NES100FCM

IP2169 • 2018-02-12

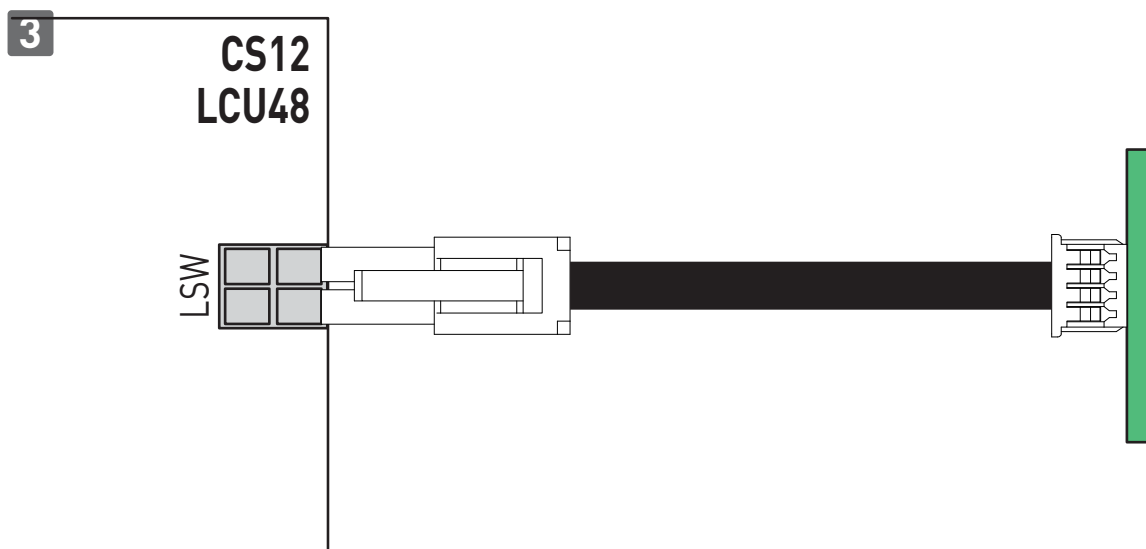
Istruzioni kit finecorsa magnetici per Ditec NEOS e ION

Instructions of Ditec NEOS and ION magnetic limit switch kit



IT
EN

1	2
Fissare il finecorsa magnetico al motoriduttore.	Portare manualmente l'anta in posizione di apertura e fissare la staffa finecorsa sulla cremagliera, in modo che il magnete risulti al centro del finecorsa magnetico (2a). Ripetere l'operazione con l'anta in posizione di chiusura.
Fix the magnetic limit switch to the gearmotor.	Manually bring the door wing to its open position and fix the limit switch bracket on the rack so the magnet is in the middle of the magnetic limit switch (2a). Repeat this operation with the wing in the closed position.



IT Collegare il finecorsa magnetico al quadro elettronico mediante il cablaggio in dotazione. Attivare dal menù **AP** la funzionalità finecorsa desiderata (Menù **FA-FC**).

EN Connect the magnetic limit switch to the control panel by means of the supplied wiring. From the **AP** menu, activate the required limit switch function (Menù **FA-FC**).

IT Dare alimentazione ed eseguire alcune manovre, regolare le staffe finecorsa in modo che il cancello si fermi circa 20 mm prima della battute meccaniche di apertura e chiusura.

i NOTA: eseguire le regolazioni dei menù **BA** e **AP** gradatamente, e solo dopo aver effettuato almeno tre manovre complete, per permettere al quadro elettronico di tararsi correttamente e rilevare eventuali attriti durante le manovre.

EN Power, then perform some operations. Adjust the limit switch brackets so that the gate stops about 20mm before the opening/closing mechanical stops.

i NB: make the adjustments on the menus **BA** and **AP** gradually, and only after performing at least three complete operations, to allow the control panel to be correctly calibrated and to detect any friction during the operations.

ENTRE//MATIC



Entrematic Group AB
Lodjursgatan 10
SE-261 44, Landskrona
Sweden
www.entrematic.com